

Чертеж в 2-х видах с аксонометрической проекцией

Перв. примен.

Справ. №

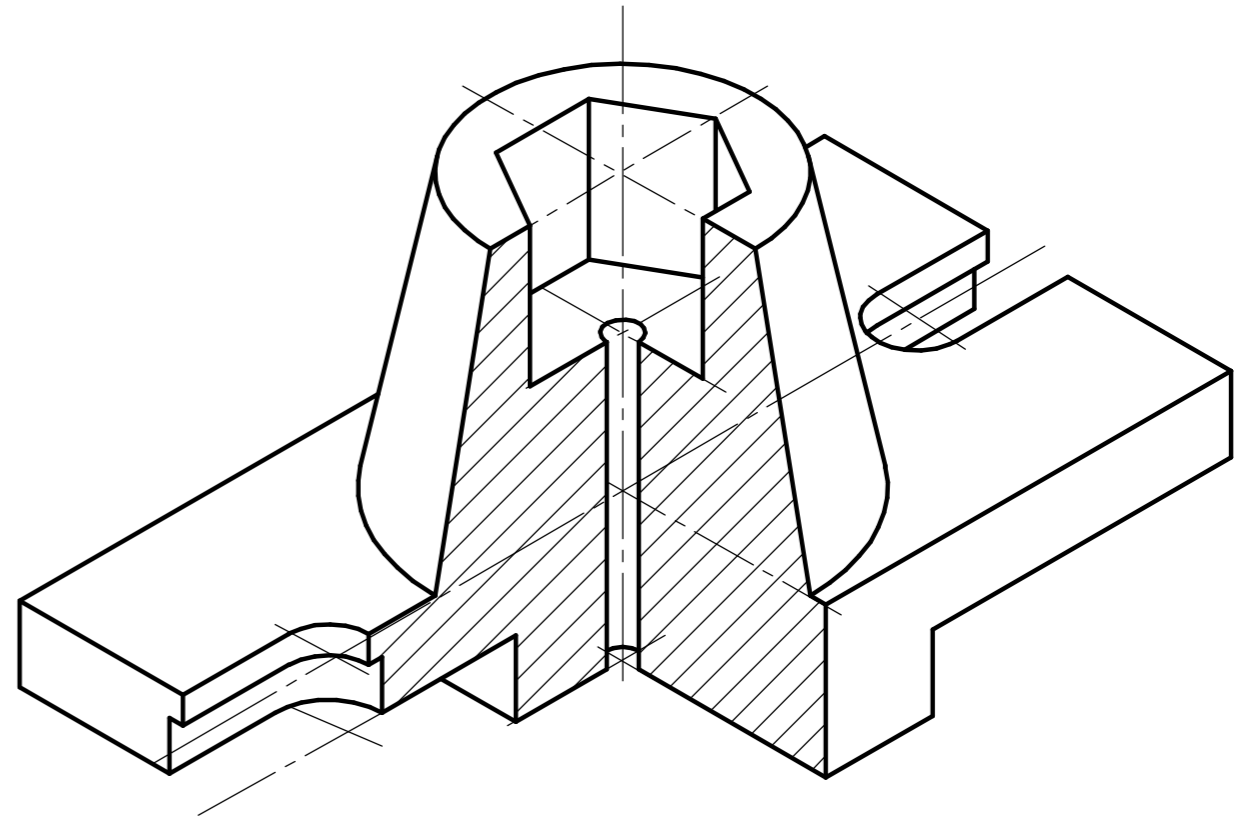
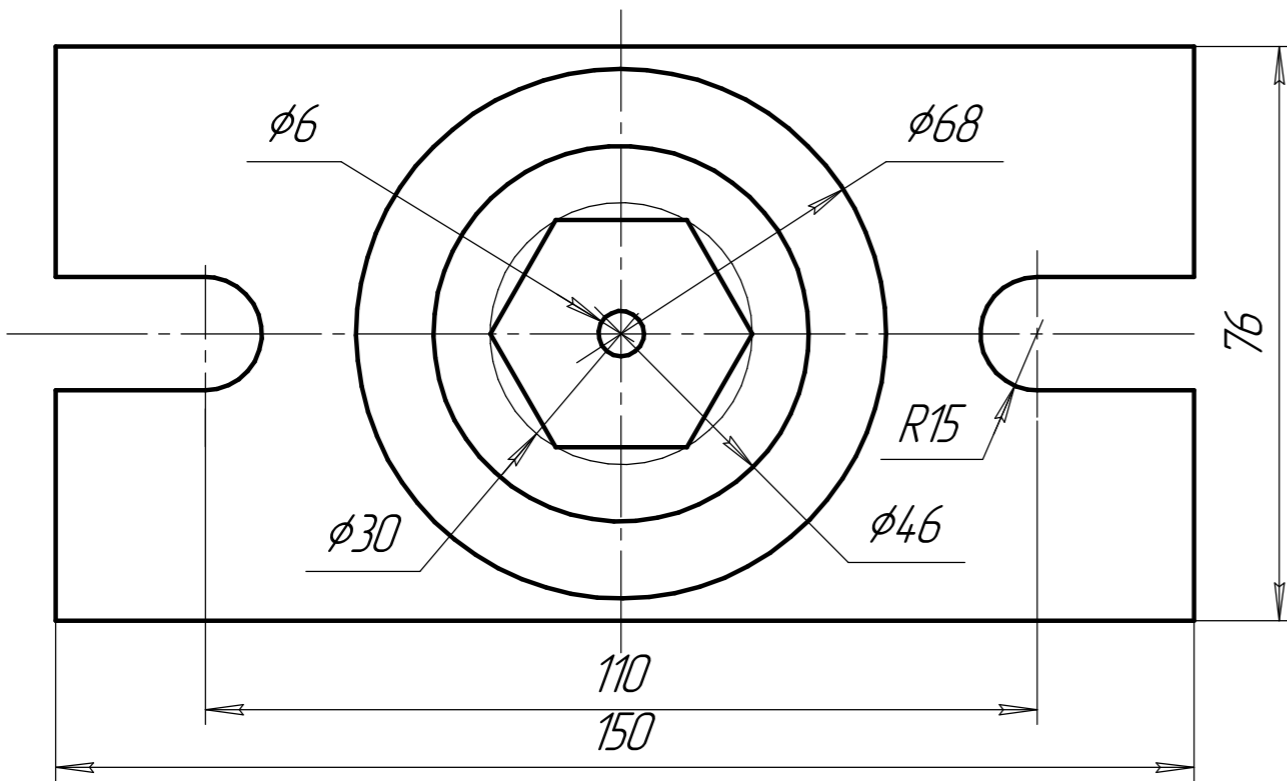
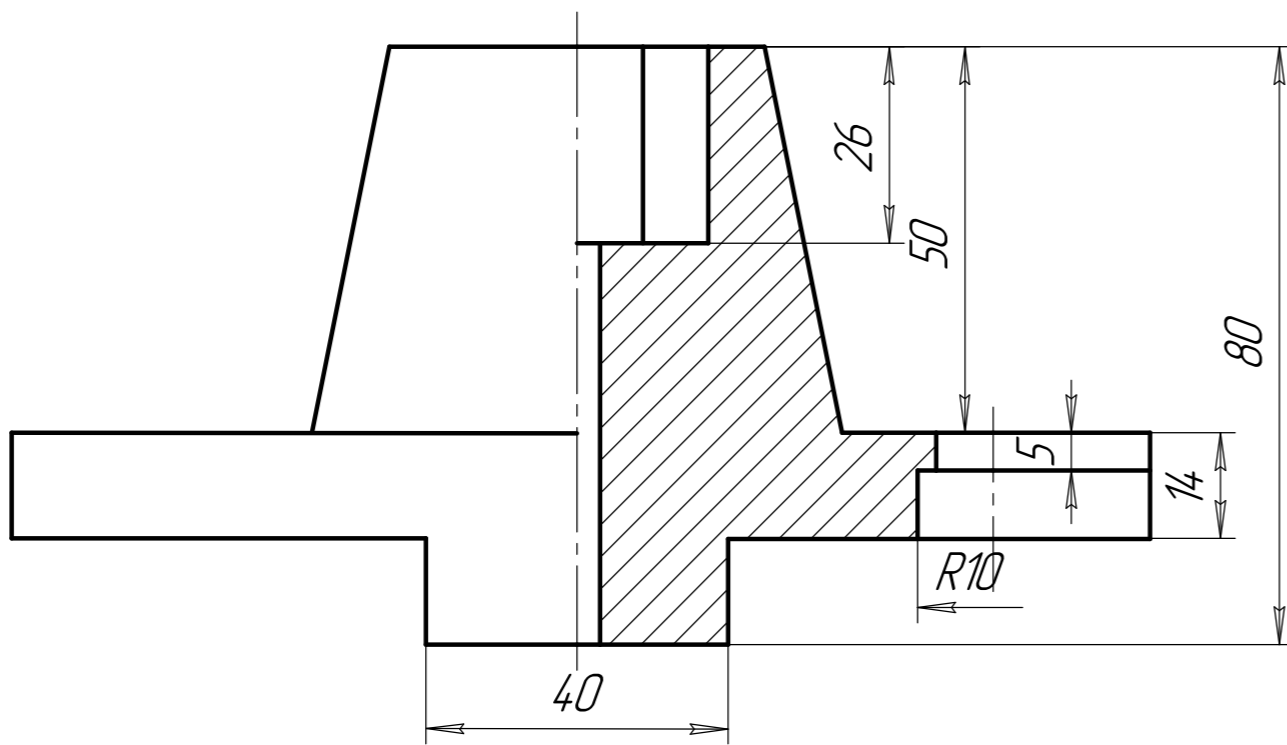
Подп. и дата

Изм. № дораб.

Взам. инв. №

Подп. и дата

Изм. № подл.



				Чертеж в 2-х видах с аксонометрической проекцией				
Изм.	Лист	№ докум.	Подп.	Дата	Аксонометрическая проекция	Лит.	Масса	Масштаб
		Громов В.В.		07.06.2021	с вырезом передней четверти		1,55	1:1
Проб.						Лист	Листов	1
Т.контр.					Сталь 10 ГОСТ 1050-88	СПбГУТ		
И.контр.						Формат А3		
Утв.						Копировал		